

TRITURADORAS FORESTALES PARA VEHÍCULOS ESPECIALES

140/U

Trituradora forestal para aplicaciones hidráulicas.

La 140/U es el modelo más pequeño de la gama. Sus dimensiones reducidas hacen que sea ideal para la creación de pasillos en los bosques para las mediciones sísmicas de búsqueda de petróleo. Su robusta estructura permite utilizarla incluso con vehículos oruga.



150-220 CV



Ø 25 cm max



Estructura de empuje mecánica o hidráulica

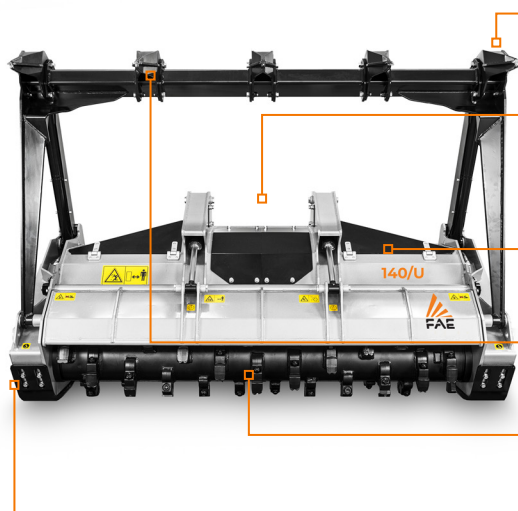
Soporte de acople sobre medidas

Compuerta de trituración hidráulica
para regular eficientemente el tamaño del grano
de material triturado

Dientes tipo rastrillo para la estructura de empuje

Posibilidad de tener rotor y dientes opcionales

Patines ajustables



EQUIPO ESTÁNDAR

Considerando las diferentes opciones disponibles y el alto nivel de personalización, la configuración final será especificada tras solicitud del cliente.

MODELO	140/U 140	140/U 150	140/U 175	140/U 200	140/U 225
Potencia (CV)	150-220	150-220	150-220	150-220	150-220
Caudal (L/min)	130-210	130-210	130-210	130-210	130-210
Presión (bar)	250-400	250-400	250-400	250-400	250-400
Ancho de trabajo (mm)	1407	1587	1827	2067	2307
Ancho total (mm)	1751	1931	2171	2411	2651
Peso (kg)	1560	1600	1700	1800	1900
Diámetro del rotor (mm)	450	450	450	450	450
Diámetro máximo de trituración (mm)	250	250	250	250	250
N.º dientes tipo C/3+C/3/SS	28+4	32+4	38+4	42+2	48+2

Los datos se refieren a la máquina sin opcionales. Los datos técnicos que figuran en el presente catálogo pueden sufrir modificaciones sin previo aviso.

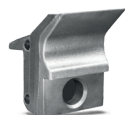
ROTOR TIPO C



DIENTE C/3
(estándar)



DIENTE C/3/HD
(opcional)



CUCHILLA BL
(opcional)



DIENTE STCL/3
(opcional)



DIENTE K/3
(opcional)

ROTOR TIPO BL

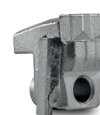


CUCHILLA BL
(opcional)

ROTOR TIPO I



DIENTE I
(opcional)



DIENTE C/3/SS
(raspador lateral)