

## MULTITASKS

# SFM

**Triturador de pedra, cultivador florestal e triturador para tratores com tomada de força e rotor de dentes fixos.**

O SFM é a resposta para um mercado muito exigente e para aplicações difíceis. Essa unidade combina a funcionalidade e a eficiência de um triturador florestal, de um cultivador florestal e de um triturador de rochas. O SFM é equipado com contra-lâminas parafusadas intercambiáveis,

Os insertos FCP (placa de cladeamento FAE) e a grelha tornam essa máquina única em sua categoria. Essas opções, juntamente com o novo design mais suave e agressivo da FAE, diferenciam a FAE das demais.



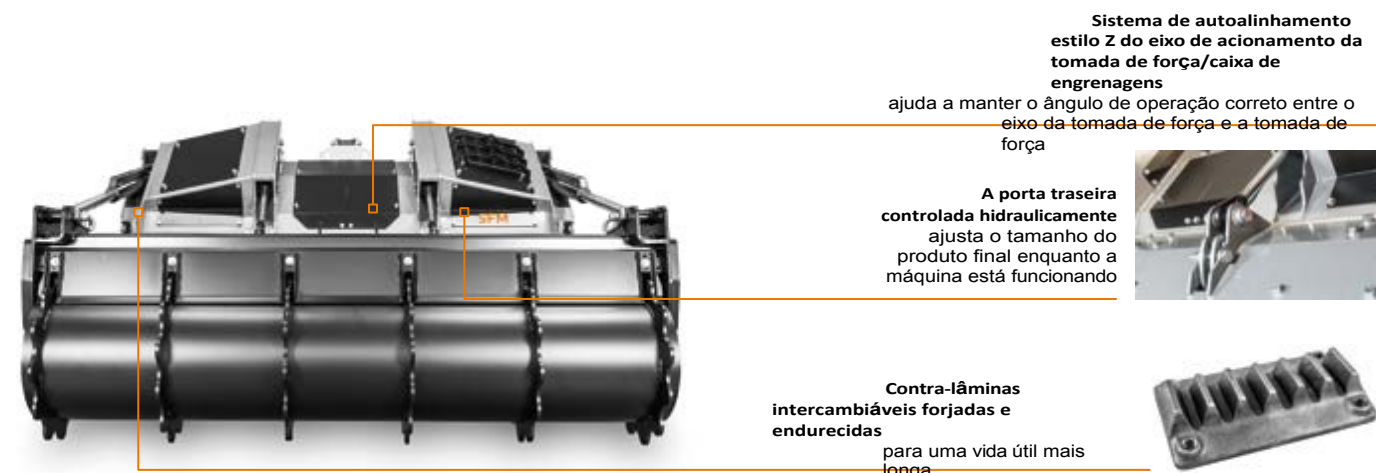
160-300 hp



Ø 20 cm máx. (pedras)  
Ø 35 cm máx. (árvores)  
Ø 45 cm máx. (toco)



Profundidade 30 cm



**Sistema de autoalinhamento estilo Z do eixo de acionamento da tomada de força/caixa de engrenagens**  
ajuda a manter o ângulo de operação correto entre o eixo da tomada de força e a tomada de força

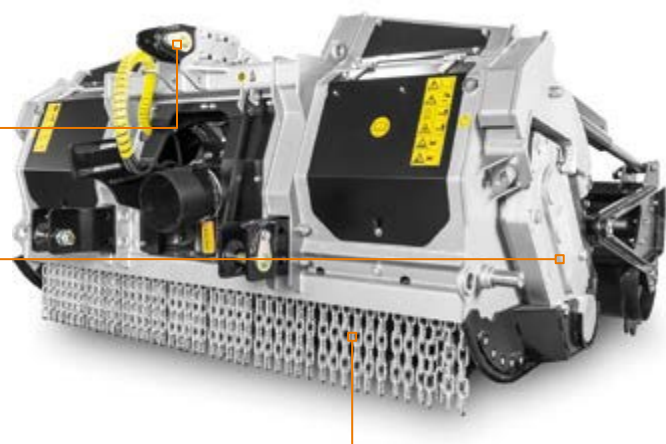
**A porta traseira controlada hidráulicamente**  
ajusta o tamanho do produto final enquanto a máquina está funcionando



**Contra-lâminas intercambiáveis forjadas e endurecidas**  
para uma vida útil mais longa



**Articulação de 3 pontos estendida e ajustável**  
se encaixa perfeitamente em qualquer tipo de trator



**Transmissão com caixa de câmbio lateral**  
maximizar a potência fornecida ao rotor



**Cadeias de proteção do sistema**  
as correntes são fixadas em placas e essas placas são parafusadas na estrutura

## OPÇÕES PRINCIPAIS



**Dispositivo de alinhamento automático estilo W entre o eixo de acionamento da PTO e a caixa de engrenagens**  
permite que a máquina trabalhe em vários ângulos sem danificar a tomada de força



**A grade aparafusada na porta traseira**  
permite maior ajuste do tamanho final do material



**Os patins ajustáveis hidráulicamente**  
permitem que você controle a profundidade do rotor e evita que o material saia pelas laterais



**Rolo de suporte hidráulico (D. 36 cm - D. 51 cm)**  
ajuda na compactação e no trabalho em terrenos irregulares

## EQUIPAMENTO PADRÃO

|   |  |
|---|--|
| Capô traseiro hidráulico                                | Caixa de câmbio lateral com sistema de resfriamento de óleo  |
| Placas internas com revestimento antidesgaste FCP       | Caixa de câmbio com roda livre   |
| Placas internas antidesgaste intercambiáveis em Hardox® | Embreagens de fricção  |
| Articulação de 3 pontos estendida e ajustável           | Eixo da tomada de força com embreagem de came  |
| Corpo da máquina fechado                                | Eixos de rotor aparafusados (em aço forjado)   |
| Mangueiras hidráulicas integradas na estrutura          | Elo superior hidráulico  |
| Proteção do cilindro                                    | Sistema de autoalinhamento estilo Z do eixo de acionamento da tomada de força/caixa de engrenagens |
| Proteção lateral interna                                | Contra-lâminas intercambiáveis forjadas e endurecidas  |
| Correntes de proteção aparafusadas                      | Contra-lâmina ajustável Hardox®  |
| Transmissão com caixa de câmbio lateral                 |  |

## OPÇÕES

|  |                                   |
|--|-----------------------------------|
| Grade aparafusada no capô traseiro   | Patins ajustáveis hidráulicamente |
| Placas de proteção da corrente parafusadas   | Quadro de empurrar hidráulico     |
| Transmissão de alta velocidade   | Lâminas de congelamento           |
| Dispositivo de alinhamento automático estilo W entre o eixo de acionamento da PTO e a caixa de engrenagens | Rolo de suporte hidráulico        |

| MODELO                                       | SFM-200 | SFM-225 | SFM-250 |
|--|---------|---------|---------|
| Trator (hp)                                  | 160-300 | 170-300 | 180-300 |
| PTO (rpm)                                    | 1000    | 1000    | 1000    |
| Largura de trabalho (mm)                     | 2070    | 2310    | 2550    |
| Largura total (mm)                           | 2390    | 2630    | 2870    |
| Peso (kg)                                    | 3750    | 4050    | 4350    |
| Diâmetro do rotor (mm)                       | 670     | 670     | 670     |
| Diâmetro máximo de trituração de pedras (mm) | 200     | 200     | 200     |
| árvores (mm)                                 | 350     | 350     | 350     |
| toco (mm)                                    | 450     | 450     | 450     |
| Profundidade máxima de trabalho (mm)         | 300     | 300     | 300     |
| Número de dentes tipo F/3+STC/3/FP           | 50+6    | 58+6    | 62+6    |

Os dados referem-se à máquina como padrão. Os dados técnicos deste catálogo podem ser alterados sem aviso prévio.



**DENTE F/3**  
(padrão)



**DENTES STC/3/FP**  
(raspador lateral)