

Garfo Paleteiro Top Clamp

O Garfo Top Clamp é um equipamento versátil. Fabricado com a base sendo um par de garfos para movimentar cargas paletizadas e com uma garra com fechamento superior, para movimentação de toras.



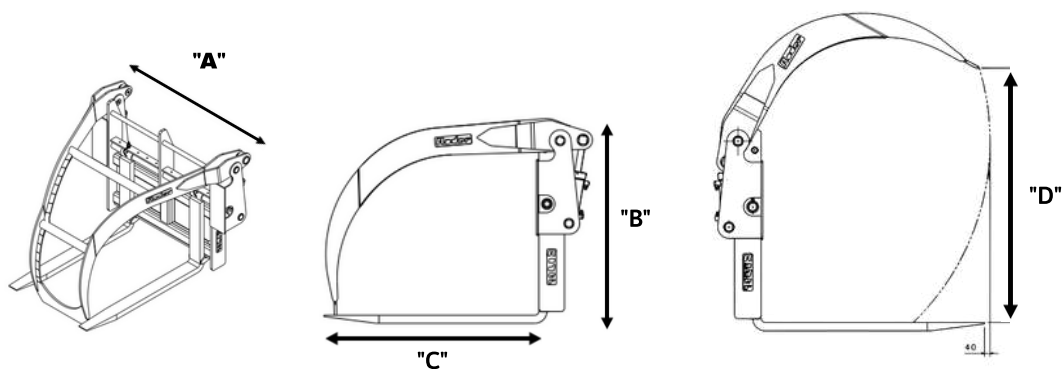
MODELOS E CARACTERÍSTICAS TÉCNICAS

PÁ CARREGADEIRA PESO OPERACIONAL	MODELO DO EQUIPAMENTO	PESO DO EQUIPAMENTO KG	CAPACIDADE DE CARGA KG	MEDIDA "A" (MM)	MEDIDA "B" (MM)	MEDIDA "C" (MM)	MEDIDA "D" (MM)
-------------------------------------	--------------------------	------------------------------	------------------------------	--------------------	--------------------	--------------------	--------------------

9 - 17 Ton.	TOP CLAMP	1220	7000	1900	1530	1600	1800
-------------	-----------	------	------	------	------	------	------

ATENÇÃO: A CAPACIDADE DE CARGA DO GARFO É RELATIVA AO PAR DE GARFOS E CONSIDERANDO A CARGA CENTRALIZADA.

*os dados referem-se à máquina como padrão. Os dados técnicos deste catálogo podem ser alterados sem prévio aviso.



FAIXA DE PRESSÃO HIDRÁULICA DA MÁQUINA BASE - 160 A 280 BAR
FAIXA DE VAZÃO HIDRÁULICA DA MÁQUINA BASE - 100 A 200 L/MIN.